



**SNE SOMETEL**  
الشركة الجديدة للإلكترونيك صوميتال

# SOWAKAM

Est un fabricant de **haute technologie** spécialisée dans les produits de **contrôle et d'automatisation industrielle**, notamment dans la **technologie de pilotage et de contrôle des moteurs**.

Grâce à l'adoption des technologies avancées de **contrôle vectoriel, contrôle du couple et onduleurs pour pompes solaires**, nos variateurs de fréquence (VFD) répondent aux besoins des applications **haut de gamme** dans de nombreux secteurs industriels, tels que : **machines-outils, plasturgie, imprimerie, emballage, textile, équipements électroniques, matériaux de construction, métallurgie, mines de charbon, etc.**



• **SW100-...G1B**

*Variateur de fréquence*

Référence	Désignation	Tension d'entrée	Courant d'entrée (A)	Courant de sortie (A)	Puissance (kW)
SW100-R75G1B	Variateur de fréquence	1P 200-240V → 3P 240V	10 A	3.5 A	0.75 kW
SW100-1R5G1B	Variateur de fréquence	1P 200-240V → 3P 240V	20.6 A	7 A	1.5 kW
SW100-2R2G1B	Variateur de fréquence	1P 200-240V → 3P 240V	23 A	10 A	2.2 kW
SW100-004G1B	Variateur de fréquence	1P 200-240V → 3P 240V	32 A	17 A	4 kW



• **SW100-...G3B**

Référence	Désignation	Tension d'entrée	Courant d'entrée (A)	Courant de sortie (A)	Puissance (kW)
SW100-R75G3B	Variateur de fréquence	3P 380V → 3P 380V	2.5 A	2 A	0.75 kW
SW100-1R5G3B	Variateur de fréquence	3P 380V → 3P 380V	4 A	3.5 A	1.5 kW
SW100-2R2G3B	Variateur de fréquence	3P 380V → 3P 380V	5 A	5 A	2.2 kW
SW100-004G3B	Variateur de fréquence	3P 380V → 3P 380V	9 A	8.5 A	4 kW
SW100-5R5G3B	Variateur de fréquence	3P 380V → 3P 380V	11 A	11 A	5.5 kW
SW100-7R5G3B	Variateur de fréquence	3P 380V → 3P 380V	15 A	15 A	7.5 kW



## Fonction

Intégration des moteurs synchrones et asynchrones

Compatible avec les machines synchrones et asynchrones, la conversion d'énergie se fait facilement avec un gain d'efficacité énergétique.



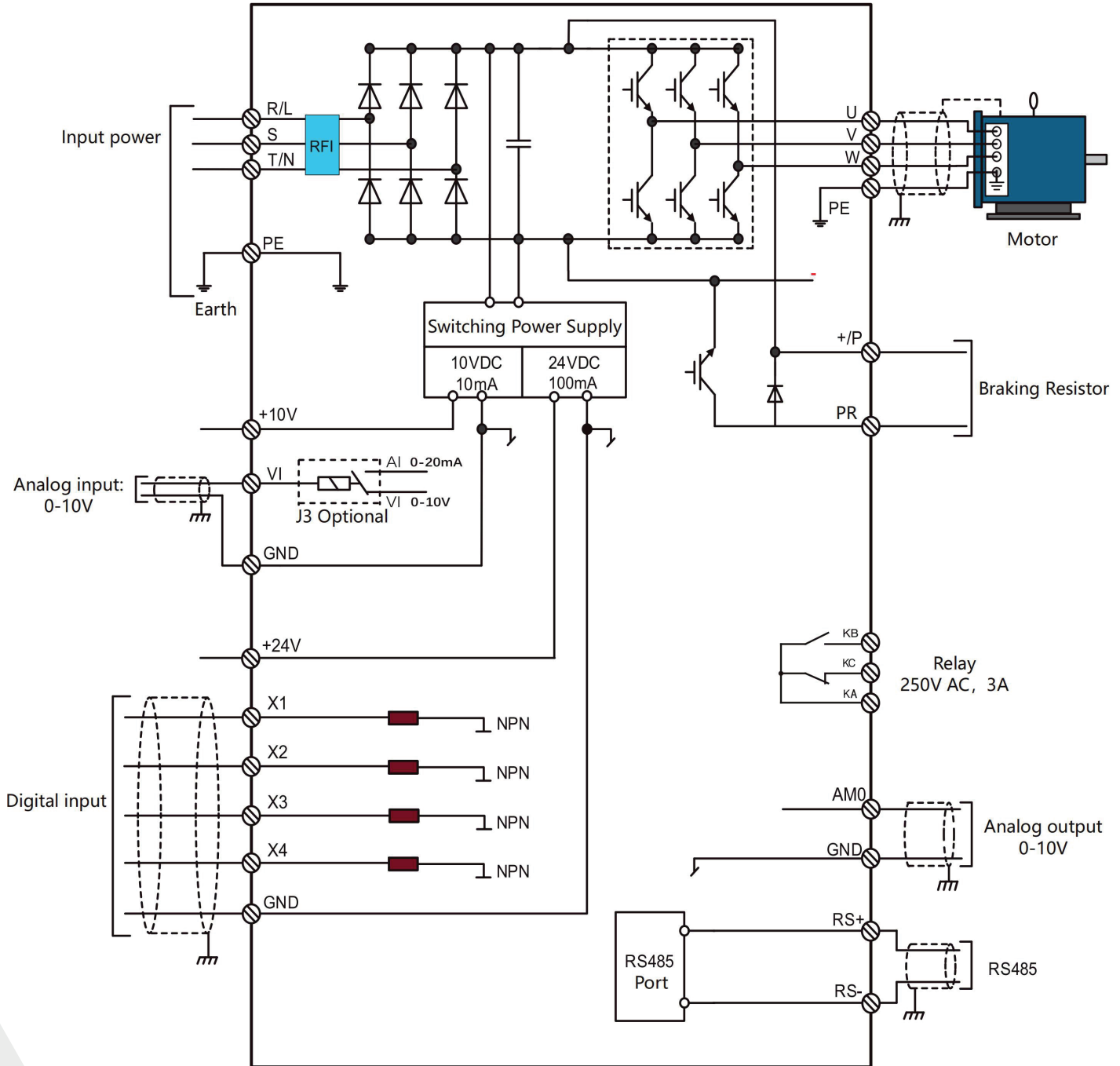
**Moteur synchrone**



**Moteur asynchrone**



Schéma de câblage de la série SW100



• **SW200-...G3B**

Référence	Désignation	Tension d'entrée	Courant d'entrée (A)	Courant de sortie (A)	Puissance (kW)
SW200-R75G3B	Variateur de fréquence	3P 380V → 3P 380V	2.5 A	2 A	0.75 kW
SW200-1R5G3B	Variateur de fréquence	3P 380V → 3P 380V	4 A	3.5 A	1.5 kW
SW200-2R2G4B	Variateur de fréquence	3P 380V → 3P 380V	5 A	5 A	2.2 kW
SW200-004G3B	Variateur de fréquence	3P 380V → 3P 380V	9 A	8.5 A	4 kW
SW200-5R5G3B	Variateur de fréquence	3P 380V → 3P 380V	11 A	11 A	5.5 kW
SW200-7R5G3B	Variateur de fréquence	3P 380V → 3P 380V	15 A	15 A	7.5 kW
SW200-011G3B	Variateur de fréquence	3P 380V → 3P 380V	22 A	21 A	11 kW
SW200-015G3B	Variateur de fréquence	3P 380V → 3P 380V	30 A	28 A	15 kW
SW200-018G3B	Variateur de fréquence	3P 380V → 3P 380V	37 A	35 A	18.5 kW
SW200-030G3B	Variateur de fréquence	3P 380V → 3P 380V	60 A	58 A	30 kW
SW200-037G3B	Variateur de fréquence	3P 380V → 3P 380V	75 A	72 A	37 kW
SW200-045G3B	Variateur de fréquence	3P 380V → 3P 380V	90 A	86 A	45 kW
SW200-093G3B	Variateur de fréquence	3P 380V → 3P 380V	185 A	180 A	93 kW



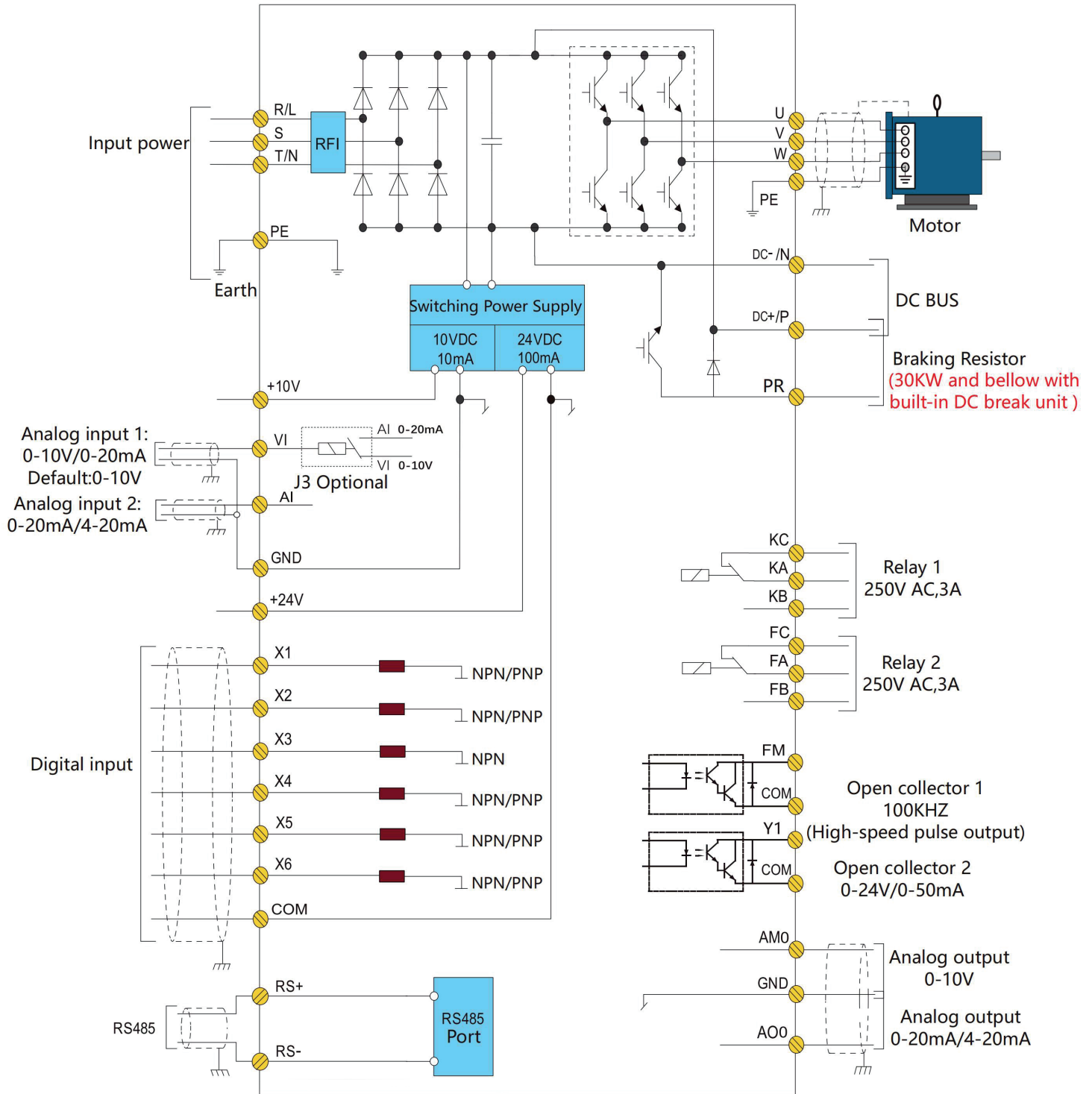
• **SW200-...G4B**

Référence	Désignation	Tension d'entrée	Courant d'entrée (A)	Courant de sortie (A)	Puissance (kW)
SW200-R75G4B	Variateur de fréquence	1P 220V → 3P 380V	5 A	2 A	0.75 kW
SW200-2R2G4B	Variateur de fréquence	1P 220V → 3P 380V	12 A	5 A	2.2 kW
SW200-004G4B	Variateur de fréquence	1P 220V → 3P 380V	25 A	9 A	4 kW
SW200-7R5G4B	Variateur de fréquence	1P 220V → 3P 380V	40 A	15 A	7.5 kW
SW200-011G4B	Variateur de fréquence	1P 220V → 3P 380V	60 A	21 A	11 kW
SW200-015G4B	Variateur de fréquence	1P 220V → 3P 380V	75 A	30 A	15 kW
SW200-018G4B	Variateur de fréquence	1P 220V → 3P 380V	95 A	35 A	18.5 kW
SW200-022G4B	Variateur de fréquence	1P 220V → 3P 380V	110 A	42 A	22 kW


*variateur de fréquence*




Schéma de câblage de la série SW200



 [sales@snesometel.tn](mailto:sales@snesometel.tn)

 (+216) 71 434 154

 (+216) 92 654 156

[WWW.SNE SOMETEL.TN](http://WWW.SNE SOMETEL.TN)

---

 **SNE SOMETEL**  
الشركة الجديدة للإلكترونيك صوميتال