

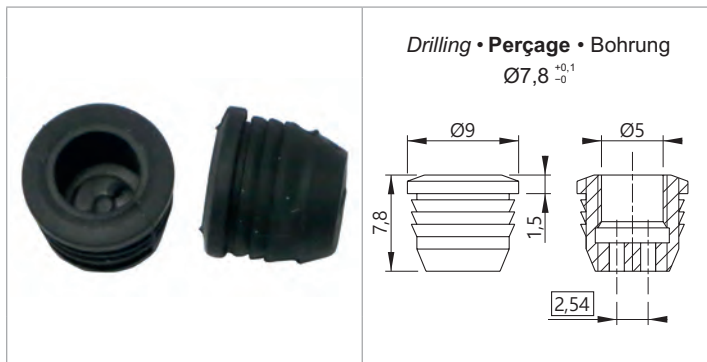


ADDITIONNAL HARDWARE • QUINCAILLERIE & ÉLECTRONIQUE •
EISENWAREN & ELEKTRONIK

Indicators & Led • Voyants & Leds • Signalleuchten & Leds

TYPE 115

Ø5MM LED SOCKET
SUPPORT LED Ø5MM
Ø5MM LED BUCHSE



Reference
Référence
Bestell-Nr | 115SC

Material
Matière
Material

Colours [#]
Couleurs [#]
Farben [#]

TPE

N

0

x100
x1000

Note : this LED holder is compliant with every led available on the market
Remarque : ce support LED est prévu pour tout type de leds disponible sur le marché
Anmerkung : diese LED Buchse ist mit alle LED's kompatibel

TYPE 133

Ø3MM SALIENT LED INDICATOR - PANEL DRILLING = Ø6,1MM
VOYANT LED Ø3MM SAILLANT - PERÇAGE CHÂSSIS = Ø6,1MM
HERVORTRETENDE Ø3MM LED-SIGNALLEUCHTE -
GEHÄUSEBOHRUNG = Ø6,1MM



Reference
Référence
Bestell-Nr | 133-#

Material
Matière
Material

Colours [#]
Couleurs [#]
Farben [#]

Bright light indicators - Ni coated brass
Voyants brillants - Laiton nickelé
Glänzende Signalleuchten aus Messing vernickelt

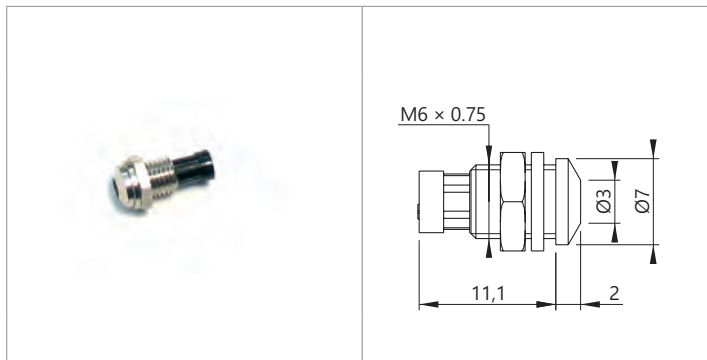


x100

Electrical Features, see page 238
Caractéristiques électriques, voir page 238
Elektrische Eigenschaften, Siehe seite 238

TYPE 133 SL

SALIENT LED SOCKET - PANEL DRILLING = Ø6,1 MM
SUPPORT LED SAILLANT - PERÇAGE CHÂSSIS = Ø6,1 MM
HERVORTRETENDE LED-BUCHSE - GEHÄUSEBOHRUNG = Ø6,1 MM



Reference
Référence
Bestell-Nr | 133SL

Material
Matière
Material

Bright light indicators - Ni coated brass
Voyants brillants - Laiton nickelé
Glänzende Signalleuchten aus Messing vernickelt

x100

Reflector supplied without LED
Réflecteur fourni sans LED
Reflektor ohne LED geliefert